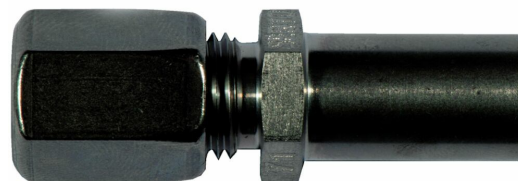


## SO 51821 - Svivel rett redusert

### Beskrivelse

- Rett kobling, forminsket
- SS 316 Ti, 1.4571



Med forbehold om konstruksjonsendringer og tekniske endringer. Kan endres uten varsel

**GPA Flowsystem A/S**

Regnbueveien 9

NO-1405 Langhus

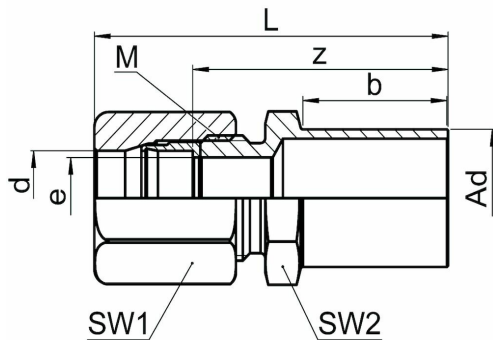
+47 (0)64-85 68 00

info@gpa.no

gpa.no

## SO 51821 - Svivel rett redusert

### Teknisk spesifikasjon



Artikkelnr	d	AD	bar	L	z	M	e	SW1	SW2	b
0581800167	4	10	160	37.5	29.6	10 x 1	3.5	12	12	17
0581800170	5	10	160	37.5	29.6	10 x 1	4	12	12	17
0581800175	6	10	160	37.5	29.6	10 x 1	4.5	12	12	17
0581800215	6	12	160	42.5	34	12 x 1	4.5	14	14	19
0581800225	8	12	160	42	33.5	12 x 1	6.5	14	14	19
0581800400	8	15	100	47	36.2	14 x 1	6.5	17	17	21
0581800410	10	15	100	47.5	36.2	14 x 1	8.5	17	17	21
0581800575	10	18	100	52.5	40.2	16 x 1	8.5	19	19	24
0581800580	12	18	100	52	40.2	16 x 1	10	19	19	24
0581800730	12	22	64	57.5	43.5	20 x 1,5	10	24	24	25
0581800740	14	22	64	57.5	43.5	20 x 1,5	12	24	24	25
0581800745	15	22	64	57.5	43.5	20 x 1,5	13	24	24	25

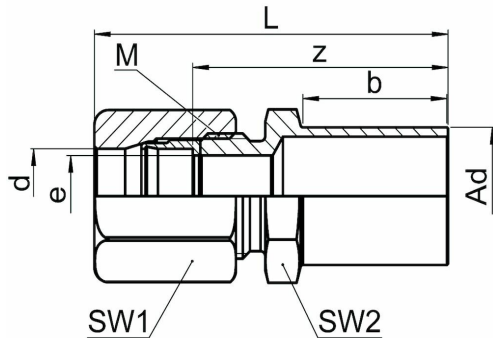
Med forbehold om konstruksjonsendringer og tekniske endringer. Kan endres uten varsel

#### GPA Flowsystem A/S

Regnbueveien 9  
NO-1405 Langhus  
+47 (0)64-85 68 00  
info@gpa.no  
gpa.no

## SO 51821 - Svivel rett redusert

### Teknisk spesifikasjon



Artikkelnr	d	AD	bar	L	z	M	e	SW1	SW2	b
0581800900	22	28	40	72.5	53.5	28 x 1,5	19	32	30	32
0581800177	6.35	10	160	37.5	29.6	10 x 1	4.5	12	12	17
0581800408	9.52	15	100	47.5	36.2	14 x 1	8	17	17	21
0581800732	12.7	22	64	57	43.5	20 x 1,5	11	24	24	25
0581800737	13.5	22	64	57.5	43.5	20 x 1,5	12	24	24	25

Med forbehold om konstruksjonsendringer og tekniske endringer. Kan endres uten varsel

GPA Flowsystem A/S

Regnbueveien 9

NO-1405 Langhus

+47 (0)64-85 68 00

info@gpa.no

gpa.no